

## BÀI TẬP CHƯƠNG “GIAO THOA ÁNH SÁNG”

### 1. Giao thoa của 2 nguồn sáng kết hợp

Hai nguồn sáng kết hợp là 2 nguồn phát ra sóng ánh sáng có cùng tần số và có độ lệch pha không đổi theo thời gian.

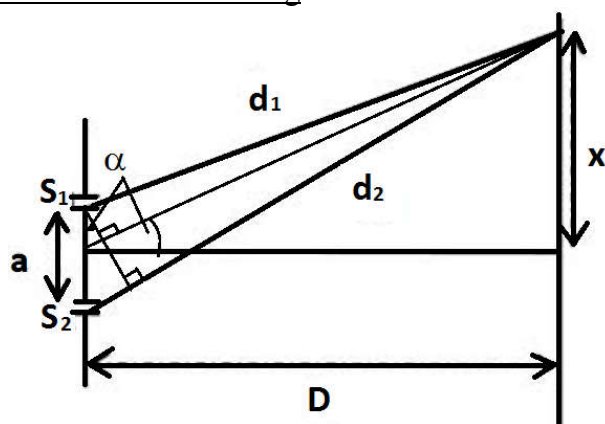
Tại 1 điểm nhận cùng 1 lúc 2 sóng truyền tới từ 2 nguồn, có hiệu quang lộ của 2 sóng tới là:  $L_1 - L_2$

- Cực đại giao thoa:  $L_1 - L_2 = k\lambda$ ,  $k = 0, \pm 1, \pm 2, \dots$

- Cực tiểu giao thoa:  $L_1 - L_2 = \left(k + \frac{1}{2}\right)\lambda$   $k = 0, \pm 1, \pm 2, \dots$

Ghi chú: trong môi trường chân không hoặc không khí thì  $L_1 - L_2 = r_1 - r_2$ , trong đó  $r_1, r_2$  là khoảng cách (hình học) từ 2 nguồn sáng đến điểm đang xét.

### 2. Giao thoa khe Young



Hiệu quang lộ (bằng hiệu quãng đường)

$$d_2 - d_1 \approx S_1H \approx a \sin \alpha = a \tan \alpha = a \frac{x}{D}$$

Vị trí vân sáng:

$$d_2 - d_1 = a \frac{x}{D} = k\lambda \rightarrow x = k \frac{\lambda D}{a}$$

$$k = 0, \pm 1, \pm 2, \dots$$

Vị trí vân tối:

$$d_2 - d_1 = a \frac{x}{D} = (2k + 1) \frac{\lambda}{2} \rightarrow x = (2k + 1) \frac{\lambda D}{2a}$$

$$k = 0, \pm 1, \pm 2, \dots$$

Bề rộng của vân giao thoa (khoảng vân):  $i = \frac{\lambda D}{a}$

Trong đó:

$a$  – là khoảng cách giữa 2 nguồn sáng;

$D$  – là khoảng cách giữa nguồn sáng đến màn quan sát;

$\lambda$  – là bước sóng của ánh sáng.

### 3. Giao thoa bản mỏng có độ dày thay đổi – vân cùng độ dày

- Hiệu quang lộ của 2 tia phản xạ trên hai mặt của bản mỏng:  $L_1 - L_2 = 2d\sqrt{n^2 - \sin^2 i} - \frac{\lambda}{2}$

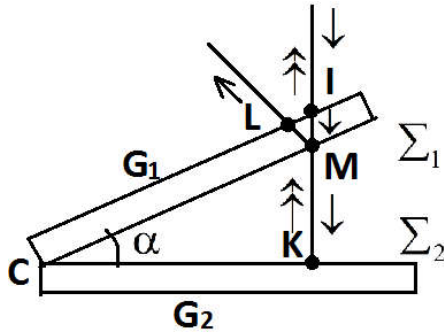
Trong đó:

$d$  – là bề dày của bản mỏng tại điểm đang xét;

$n$  – chiết suất của bản mỏng;

$i$  – là góc tới của tia sáng trên bản mỏng;

- Nêm không khí: Với bài toán “nêm không khí” chúng ta chỉ xét trường hợp chùm sáng chiếu vuông góc với mặt đáy của nêm:



- Hiệu quang lộ của 2 tia (1 tia phản xạ trên bề mặt  $\Sigma_1$  tại điểm M, 1 tia phản xạ trên bề mặt  $\Sigma_2$  tại điểm K):

$\Delta L = 2d + \frac{\lambda}{2}$ , tia thứ nhất phản xạ tại điểm M, không bị đảo pha. Tia thứ 2 ngoài quãng đường đi như tia thứ nhất còn thêm  $2d$  và thêm  $\frac{\lambda}{2}$  do bị phản xạ ở bề mặt  $\Sigma_2$ .

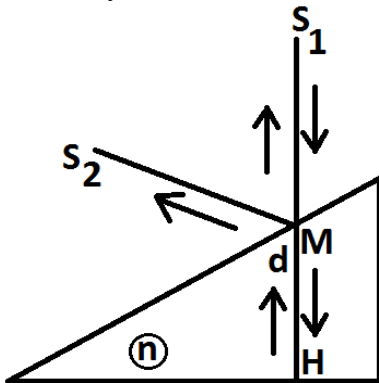
- Xét các vân tối:  $\Delta L = 2d + \frac{\lambda}{2} = \left(k + \frac{1}{2}\right)\lambda$

Từ đó suy ra:  $d = k \frac{\lambda}{2}$  với  $k = 0, 1, 2, \dots$

- Xét các vân sáng:  $\Delta L = 2d + \frac{\lambda}{2} = k\lambda$ ,

suy ra:  $d = \left(k - \frac{1}{2}\right) \frac{\lambda}{2} \xrightarrow{\text{viết lại}} d = \left(k + \frac{1}{2}\right) \frac{\lambda}{2}$  với  $k = 0, 1, 2, \dots$

- Nêm thủy tinh:



Xét 1 nêm thủy tinh, chiết suất là  $n$ , 1 tia sáng rọi vuông góc với mặt đáy của nêm:

- Hiệu quang lộ giữa 2 tia:

$$\Delta L = (SM + 2nd) - \left(SM + \frac{\lambda}{2}\right) = 2nd - \frac{\lambda}{2}$$

- Điều kiện để là vân tối:

$$2nd - \frac{\lambda}{2} = \left(k + \frac{1}{2}\right)\lambda, \text{ suy ra: } d = (k + 1) \frac{\lambda}{2n} \rightarrow d = k \frac{\lambda}{2n}$$

với  $k = 0, 1, 2, \dots$

- Điều kiện để là vân sáng:  $2nd - \frac{\lambda}{2} = k\lambda$ ,

suy ra:  $d = (2k + 1) \frac{\lambda}{4n} \xrightarrow{\text{viết lại}} d = \left(k + \frac{1}{2}\right) \frac{\lambda}{2n}$  với  $k = 0, 1, 2, \dots$

- Vân tròn Newton (bản chất là bài toán “nêm không khí”)

Như trong trường hợp nêm không khí:

Vị trí các vân tối:  $d = k \frac{\lambda}{2}$  với  $k = 0, 1, 2, \dots$

Vị trí các vân sáng:  $d = \left(k + \frac{1}{2}\right) \frac{\lambda}{2}$  với  $k = 0, 1, 2, \dots$

(so sánh với cách viết:  $d = (2k - 1) \frac{\lambda}{4}$  với  $k = 1, 2, 3, \dots \rightarrow$  như nhau!)

Công thức tính bán kính vân tối thứ  $k$ :  $r_k = \sqrt{Rk\lambda}$

Khoảng cách giữa 2 vân sáng (tối) liên tiếp:  $i = r_{k+1} - r_k = (\sqrt{k+1} - \sqrt{k})\sqrt{R\lambda}$

4. Bản mỏng có độ dày không đổi (vân cùng độ nghiêng):

- Hiệu quang lộ giữa 2 tia phản xạ trên 2 mặt của bản mỏng:  $L_1 - L_2 = 2d\sqrt{n^2 - \sin^2 i} - \frac{\lambda}{2}$

**Bài tập cần giải:**

**1.2, 1.6, 1.7, 1.8, 1.10, 1.13, 1.14, 1.16, 1.19, 1.20, 1.22, 1.24, 1.25, 1.26, 1.28, 1.29, 1.32**

**Bài 1.2.** Khoảng cách giữa hai khe trong máy giao thoa Young là  $l = 1\text{mm}$ . Khoảng cách từ màn quan sát đến mặt phẳng chứa hai khe là  $D = 3\text{m}$ . Khi toàn bộ hệ thống đặt trong không khí, người ta đo được khoảng cách giữa hai vân sáng liên tiếp là  $i = 1,5\text{mm}$ .

a) Tìm bước sóng của ánh sáng tới;

b) Xác định vị trí của vân sáng thứ 3 và vân tối thứ 4, *coi vân sáng giữa là vân bậc 0*;

c) Đặt trước một trong 2 khe sáng một bản mỏng phẳng có 2 mặt song song, chiết suất  $n = 1,5$ , bề dày  $e = 10\mu\text{m}$ . Xác định độ dịch chuyển của hệ thống vân giao thoa trên màn quan sát.

d) Trong câu hỏi c) nếu đổ đầy nước có chiết suất  $n' = 1,33$  vào khoảng cách giữa màn quan sát và mặt phẳng chứa các khe thì hệ thống vân giao thoa có gì thay đổi? Hãy tính khoảng cách giữa 2 vân sáng liên tiếp trong trường hợp này.

*Chú ý: câu d) lúc này hiệu quang lộ liên quan đến cả 2 chiết suất (chiết suất của nước và chiết suất của bản mỏng đặt trước 1 khe)*

**Tóm tắt:**

$l = 1\text{mm} = 10^{-3}\text{m}; D = 3\text{m}; i = 1,5\text{mm} = 1,5 \cdot 10^{-3}\text{m}$

a)  $\lambda = ?$

b)  $x_{s3}, x_{t4} = ?$

c)  $e = 10\mu\text{m} = 10^{-5}\text{m}; n = 1,5; \Delta x_k = ?$

d)  $n' = 1,33; i' = ?$

**Giải:**

a) Công thức tính khoảng vân:  $i = \frac{\lambda D}{l}$ , từ đó suy ra:  $\lambda = \frac{il}{D} = \frac{1,5 \cdot 10^{-3} \cdot 10^{-3}}{3} = 0,5 \cdot 10^{-6}\text{m} = 0,5\mu\text{m}$

b) Vị trí các vân sáng:  $x_{sk} = \pm k \frac{\lambda D}{l}$ , với  $k = 0$  chúng ta có vân trung tâm,  $k = 1$  có 2 vân sáng thứ

1, tương tự như thế, vị trí vân sáng thứ 3 ứng với  $k = 3$ :

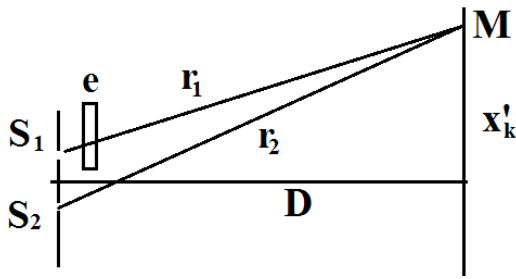
$$x_{s3} = \pm 3 \cdot \frac{0,5 \cdot 10^{-6} \cdot 3}{10^{-3}} = \pm 4,5 \cdot 10^{-3}\text{m} = \pm 4,5\text{mm}$$

Vị trí các vân tối:  $x_{tk} = \pm \left(k + \frac{1}{2}\right) \frac{\lambda D}{l}$ , với  $k = 0$  chúng ta có vân tối bậc 1,  $k = 1$  có vân tối bậc 2,

nên vân tối bậc 4 ứng với  $k = 3$ :

$$x_{t3} = \pm \left(3 + \frac{1}{2}\right) \cdot \frac{0,5 \cdot 10^{-6} \cdot 3}{10^{-3}} = \pm 5,25 \cdot 10^{-3}\text{m} = \pm 5,25\text{mm}$$

c) Giả sử bản mỏng đặt trước khe  $S_1$ :



Hiệu quang lộ khi đó:

$$\Delta L' = L_2 - L_1' = r_2 - (r_1 - e + ne) = \Delta r - e(n-1)$$

Vân sáng thứ k khi đó thỏa mãn điều kiện:  $\Delta L' = k\lambda$

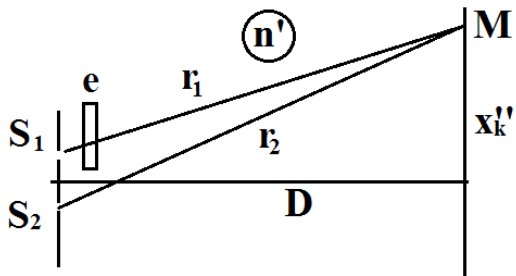
$$\Delta r - e(n-1) = k\lambda, \text{ ở đây chú ý: } \Delta r = 1 \frac{x'_k}{D}$$

$$1 \frac{x'_k}{D} - e(n-1) = k\lambda \rightarrow x'_k = k \frac{\lambda D}{1} + \frac{e(n-1)D}{1} > x_k$$

Như vậy nếu đặt 1 bản mỏng trước khe S<sub>1</sub> thì hệ thống vân sẽ bị dịch chuyển lên trên 1 khoảng:

$$\Delta x = \frac{e(n-1)D}{1} = \frac{10^{-5} \cdot (1,5-1) \cdot 3}{10^{-3}} = 0,015\text{m} = 15\text{mm}$$

(Tổng quát: nếu đặt bản mỏng trước khe nào thì hệ thống vân sẽ bị dịch chuyển về phía khe đó)  
d)



Hiệu quang lộ khi đó:

$$\Delta L'' = L_2'' - L_1'' = n'r_2 - [n'(r_1 - e) + ne] =$$

$$= n'\Delta r - e(n-n')$$

Vân sáng thứ k khi đó thỏa mãn điều kiện:  $\Delta L'' = k\lambda$

$$n'\Delta r - e(n-n') = k\lambda, \text{ ở đây chú ý: } \Delta r = 1 \frac{x''_k}{D}$$

$$n'1 \frac{x''_k}{D} - e(n-n') = k\lambda \rightarrow x''_k = k \frac{\lambda D}{n'1} + \frac{e(n-n')D}{n'1}$$

Độ dịch chuyển của hệ thống vân so với ban đầu:

$$\Delta x = x''_k - x_k = k \frac{\lambda D}{n'1} + \frac{e(n-n')D}{n'1} - k \frac{\lambda D}{1} = k \frac{\lambda D}{1} \left( \frac{1}{n'} - 1 \right) + \frac{e(n-n')D}{n'1}$$

Ta thấy hệ thống vân bị dịch chuyển tùy thuộc vào bậc của vân đó.

Khoảng cách giữa 2 vân sáng liên tiếp là:

$$i'' = x''_{k+1} - x''_k = \frac{\lambda D}{n'1} = \frac{i}{n'} = \frac{1,5 \cdot 10^{-3}}{1,33} = 1,13 \cdot 10^{-3} \text{m} = 1,13\text{mm}$$

Như vậy hệ thống vân sát lại gần nhau hơn so với ban đầu (1,5mm). Có được điều này là do hệ thống vân dịch chuyển không đều, chứ nếu hệ thống vân dịch chuyển đều thì khoảng cách giữa các vân vẫn không đổi!

**Bài 1.14.** Chiếu một chùm ánh sáng trắng xiên 1 góc 45° lên một màng nước xà phòng. Tìm bề dày nhỏ nhất của màng để những tia phản chiếu có màu vàng. Cho biết bước sóng của ánh sáng vàng là 6.10<sup>-5</sup> cm. Chiết suất của bản là n = 1,33.

**Tóm tắt:**

$$\lambda = 0,6 \cdot 10^{-6} \text{m}; i = 45^\circ; n = 1,33; d_{\min} = ?$$

**Giải:**

$$\text{Điều kiện cực đại giao thoa là: } L_1 - L_2 = 2d\sqrt{n^2 - \sin^2 i} - \frac{\lambda}{2} = k\lambda,$$

$$\text{Bề dày: } d = \frac{k\lambda + \frac{\lambda}{2}}{2\sqrt{n^2 - \sin^2 i}} \rightarrow d_{\min} = \frac{\lambda}{4\sqrt{n^2 - \sin^2 i}} = \frac{0,6 \cdot 10^{-6}}{4\sqrt{1,33^2 - \sin^2 45^\circ}} = 0,133\mu\text{m}$$

**Bài 1.19.** Chiếu một chùm tia sáng song song ( $\lambda = 0,6\mu\text{m}$ ) lên một màng xà phòng (chiết suất bằng 1,3) dưới góc tới  $30^\circ$ . Hỏi bề dày nhỏ nhất của màng phải bằng bao nhiêu để chùm tia phản xạ có:

- + Cường độ sáng cực tiểu?
- + Cường độ sáng cực đại?

**Tóm tắt:**

$$n = 1,33; i = 30^\circ; \lambda = 0,6\mu\text{m} = 0,6 \cdot 10^{-6} \text{ m}$$

$$d_{\min} = ?$$

**Giải:**

$$+ \text{Điều kiện cực tiểu: } 2d\sqrt{n^2 - \sin^2 i} - \frac{\lambda}{2} = (2k+1)\frac{\lambda}{2} \rightarrow d = \frac{(k+1)\lambda}{2\sqrt{n^2 - \sin^2 i}}, \text{ bề dày nhỏ nhất ứng với}$$

$$k = 0:$$

$$d_{\min 1} = \frac{\lambda}{2\sqrt{n^2 - \sin^2 i}} = \frac{0,6 \cdot 10^{-6}}{2\sqrt{1,33^2 - \sin^2 30^\circ}} = 0,243 \cdot 10^{-6} \text{ m} = 0,243\mu\text{m}$$

$$+ \text{Điều kiện cực đại: } 2d\sqrt{n^2 - \sin^2 i} - \frac{\lambda}{2} = k\lambda \rightarrow d = \frac{(2k+1)\lambda}{4\sqrt{n^2 - \sin^2 i}}, \text{ bề dày nhỏ nhất ứng với } k = 0:$$

$$d_{\min 2} = \frac{\lambda}{4\sqrt{n^2 - \sin^2 i}} = \frac{0,6 \cdot 10^{-6}}{4\sqrt{1,33^2 - \sin^2 30^\circ}} = 0,122 \cdot 10^{-6} \text{ m} = 0,122\mu\text{m}$$

**Bài 1.24.** Chiếu một chùm tia sáng đơn sắc (bước sóng  $\lambda = 0,5\mu\text{m}$ ) vuông góc với mặt của một nêm không khí và quan sát ánh sáng phản xạ trên mặt nêm, người ta thấy bề rộng của mỗi vân bằng 0,05 cm.

a) Tìm góc nghiêng giữa 2 mặt nêm;

b) Nếu chiếu đồng thời hai chùm tia sáng đơn sắc (bước sóng lần lượt bằng  $\lambda_1 = 0,5\mu\text{m}$  và  $\lambda_2 = 0,6\mu\text{m}$ ) xuống mặt nêm thì hệ thống vân trên mặt nêm có gì thay đổi? Xác định vị trí tại đó các vân tối của 2 hệ thống vân trùng nhau?

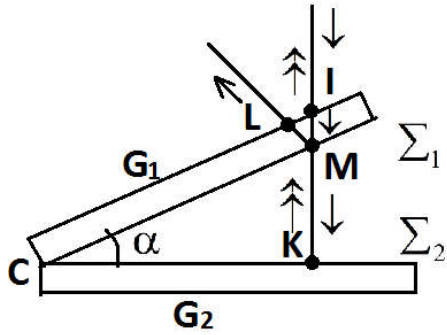
**Tóm tắt:**

$$\lambda = 0,5 \cdot 10^{-6} \text{ m}; i = 0,05 \text{ cm} = 0,5 \cdot 10^{-3} \text{ m}$$

$$a) \alpha = ?$$

$$b) \lambda_1 = 0,5 \cdot 10^{-6} \text{ m}; \lambda_2 = 0,6 \cdot 10^{-6} \text{ m}; x_1(t) \equiv x_2(t) = ?$$

**Giải:**



a) Hiệu quang lộ:

$$\Delta L = 2d + \frac{\lambda}{2} \text{ (hiện tượng nhảy pha diễn ra đối với tia thứ$$

2 – tia phản xạ ở mặt dưới).

Điều kiện vân tối:

$$\Delta L = 2d + \frac{\lambda}{2} = (2k+1) \frac{\lambda}{2} \rightarrow d_k = \frac{k\lambda}{2}$$

Tọa độ của vân tối (tính từ đỉnh nêm):

$$x_k = \frac{d_k}{\sin \alpha} \approx \frac{d_k}{\alpha} = \frac{k\lambda}{2\alpha}$$

Khoảng cách giữa 2 vân tối (khoảng vân) là:  $i = x_{k+1} - x_k = \frac{\lambda}{2\alpha}$

Suy ra:  $\alpha = \frac{\lambda}{2i} = \frac{0,5 \cdot 10^{-6}}{2 \cdot 0,5 \cdot 10^{-3}} = 0,5 \cdot 10^{-3} \text{ rad}$

b) Khi chiếu 2 ánh sáng có bước sóng khác nhau, trên bề mặt có 2 hệ thống vân

Vị trí được xác định:  $x_{k1} = \frac{k_1 \lambda_1}{2\alpha}; x_{k2} = \frac{k_2 \lambda_2}{2\alpha}$

Các vân trùng nhau thỏa mãn điều kiện:  $x_{k1} = x_{k2} \rightarrow \frac{k_1 \lambda_1}{2\alpha} = \frac{k_2 \lambda_2}{2\alpha} \rightarrow k_1 \lambda_1 = k_2 \lambda_2 \rightarrow \frac{k_1}{k_2} = \frac{6}{5}$

Như vậy:

+ Vân thứ 6 của bước sóng  $\lambda_1$  sẽ trùng với vân thứ 5 của bước sóng  $\lambda_2$ , vị trí là:

$$x_{61} = \frac{6\lambda_1}{2\alpha} = \frac{6 \cdot 0,5 \cdot 10^{-6}}{2 \cdot 0,5 \cdot 10^{-3}} = 0,003 \text{ m} = 3 \text{ mm}$$

+ Vân thứ 12 của bước sóng  $\lambda_1$  sẽ trùng với vân thứ 10 của bước sóng  $\lambda_2$ , vị trí là:

$$x_{121} = \frac{12\lambda_1}{2\alpha} = \frac{12 \cdot 0,5 \cdot 10^{-6}}{2 \cdot 0,5 \cdot 10^{-3}} = 0,006 \text{ m} = 6 \text{ mm}$$

Như vậy là cứ cách mỗi 3mm kể từ đỉnh nêm sẽ có 1 điểm mà 2 vân tối của 2 hệ thống vân là trùng nhau.

**Bài 1.28.** Chiếu một chùm tia sáng đơn sắc vuông góc với bản cho vân tròn Newton và quan sát ánh sáng phản xạ. Bán kính của hai vân tối liên tiếp lần lượt bằng 4,00mm và 4,38mm, bán kính cong của thấu kính bằng 6,4m. Tìm số thứ tự của các vân tối trên và bước sóng của ánh sáng tới.

**Tóm tắt:**

$r_k = 4 \cdot 10^{-3} \text{ m}; r_{k+1} = 4,38 \cdot 10^{-3} \text{ m}; R = 6,4 \text{ m}; k = ?; \lambda = ?$

**Giải:**

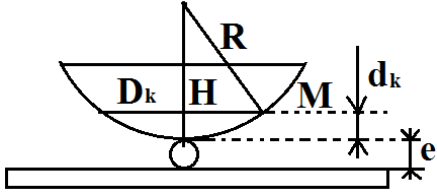
$$r_k = \sqrt{R\lambda k}; r_{k+1} = \sqrt{R\lambda(k+1)} \rightarrow r_k^2 = R\lambda k; r_{k+1}^2 = R\lambda(k+1) \rightarrow r_{k+1}^2 - r_k^2 = R\lambda \rightarrow \lambda = \frac{r_{k+1}^2 - r_k^2}{R}$$

Thay số ta được:  $\lambda = \frac{r_{k+1}^2 - r_k^2}{R} = \frac{4,38^2 - 4^2}{6,4} \cdot 10^{-6} = 0,5 \cdot 10^{-6} = 0,5 \mu\text{m}$

$$r_k^2 = R\lambda k; r_{k+1}^2 = R\lambda(k+1) \rightarrow \frac{r_{k+1}^2}{r_k^2} = \frac{k+1}{k} = 1 + \frac{1}{k} \rightarrow k = \frac{r_k^2}{r_{k+1}^2 - r_k^2} = \frac{4^2}{4,38^2 - 4^2} = 5$$

Vậy 2 vân này là vân thứ 5 và thứ 6.

**Bài 1.29.** Một thấu kính có một mặt phẳng, một mặt lồi, với mặt cầu có bán kính cong  $R = 12,5\text{m}$ , được đặt trên một bản thủy tinh phẳng. Đỉnh của mặt cầu không tiếp xúc với bản thủy tinh phẳng vì có 1 hạt bụi. Người ta đo được các đường kính của vân tròn tối Newton thứ 10 và thứ 15 trong ánh sáng phản chiếu lần lượt bằng  $D_1 = 10\text{mm}$  và  $D_2 = 15\text{mm}$ . Xác định bước sóng của ánh sáng dùng làm thí nghiệm.



Tóm tắt:

$$R = 12,5\text{m}$$

$$D(10) = D_1 = 10\text{mm} = 10^{-2}\text{m}$$

$$D(15) = D_2 = 15\text{mm} = 1,5 \cdot 10^{-2}\text{m}$$

$$\lambda = ?$$

Gọi đường kính hạt bụi là  $e$ ,  $d_k$  là độ dày nêi không khí (tương đương) tại điểm đang xét.

$$\text{Hiệu quang lộ của cặp tia phản xạ lúc này là: } \Delta L = 2(d_k + e) + \frac{\lambda}{2}$$

$$\text{Điều kiện cho vân tối tại điểm M là: } \Delta L = 2(d_k + e) + \frac{\lambda}{2} = (2k + 1) \frac{\lambda}{2} \rightarrow d_k = k \frac{\lambda}{2} - e$$

$$\text{Từ hình vẽ: } D_k = 2MH = 2\sqrt{R^2 - (R - d_k)^2} \approx 2\sqrt{2Rd_k} \rightarrow d_k = \frac{D_k^2}{8R}$$

$$\text{So sánh ta có: } k \frac{\lambda}{2} - e = \frac{D_k^2}{8R}$$

Với 2 vân 10 và 15 ta có hệ sau:

$$\begin{cases} 10 \frac{\lambda}{2} - e = \frac{D_1^2}{8R} \\ 15 \frac{\lambda}{2} - e = \frac{D_2^2}{8R} \end{cases} \rightarrow 5 \frac{\lambda}{2} = \frac{D_2^2 - D_1^2}{8R} \rightarrow \lambda = \frac{D_2^2 - D_1^2}{20R} = \frac{(1,5 \cdot 10^{-2})^2 - (10^{-2})^2}{20 \cdot 12,5} = 0,5 \cdot 10^{-6} = 0,5 \mu\text{m}$$